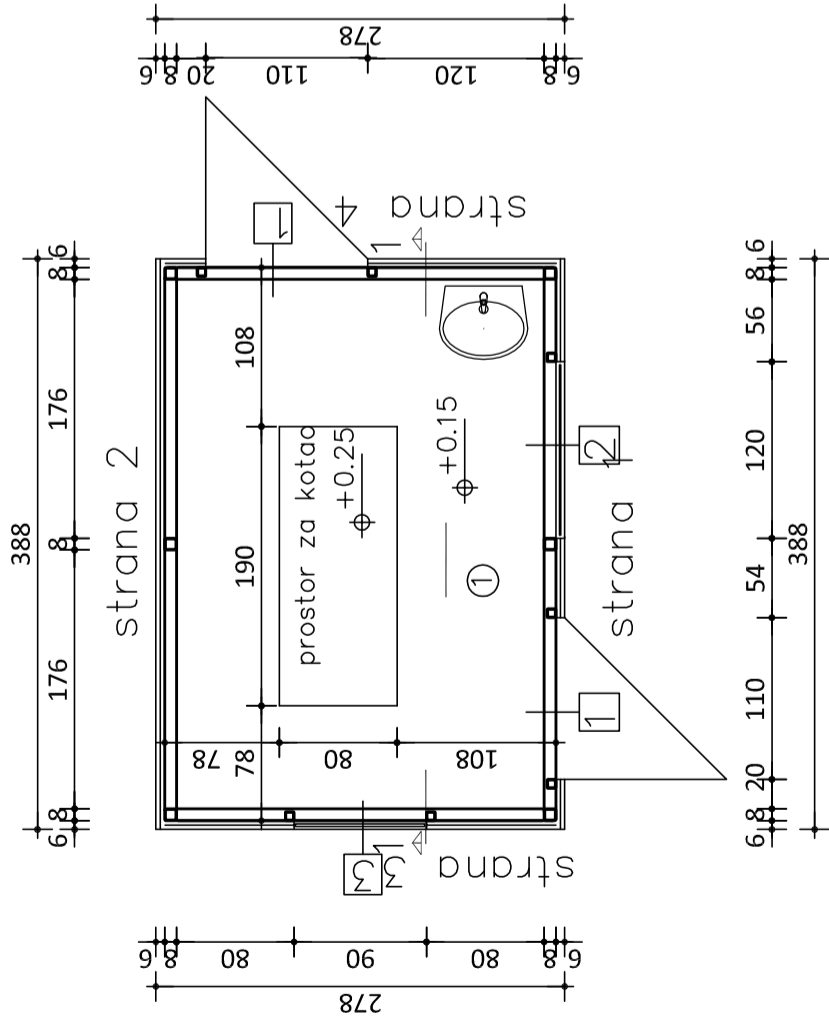


OSNOVA PRIZEMLJA

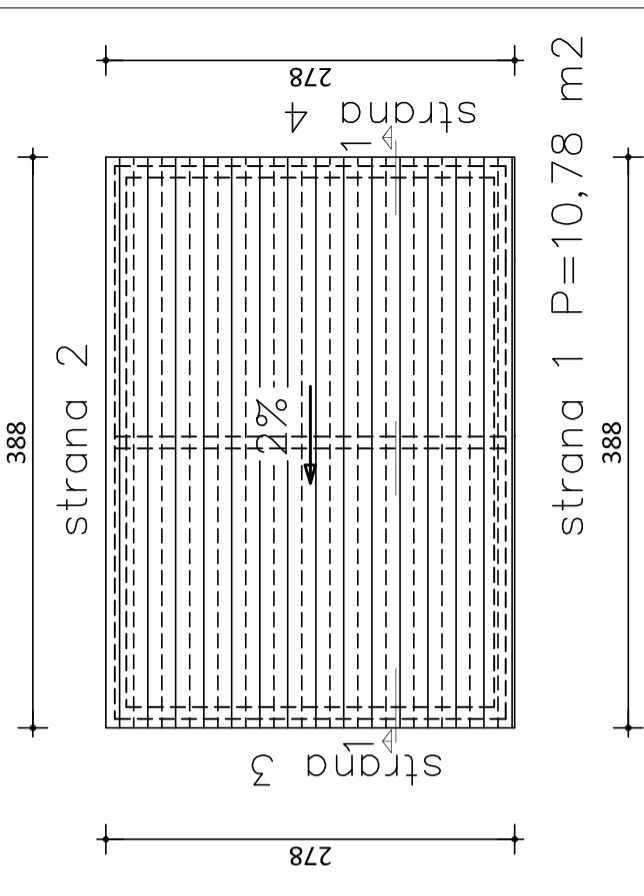


pregled površina prizemlja

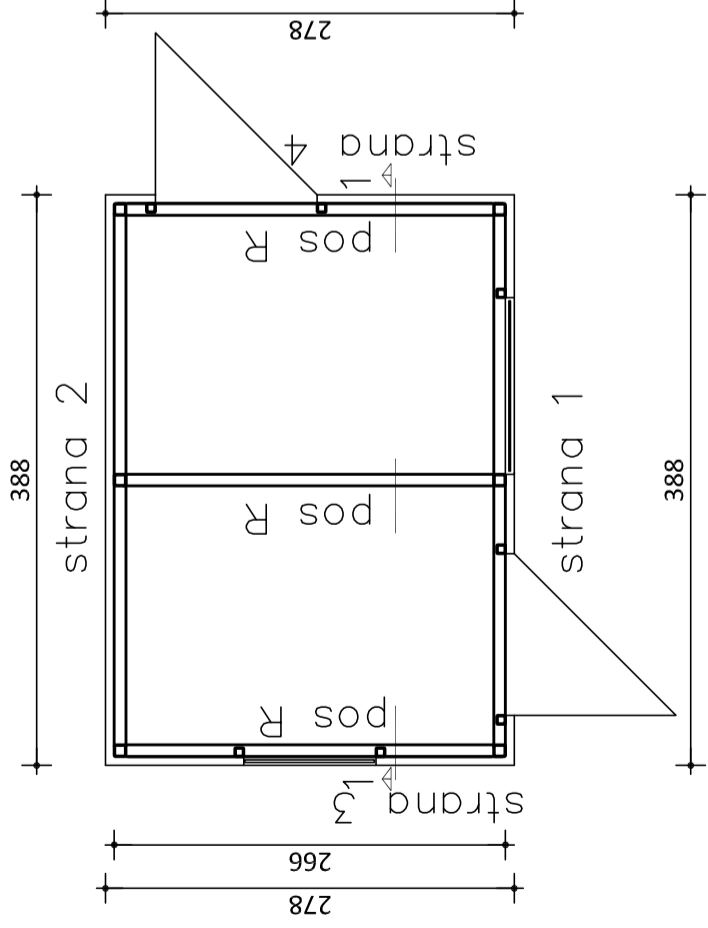
RB	NAZIV PROSTORIJE	POD	P (m ²)
①	kotlarnica	beton	9.01

ukupna neto površina 0.01 m²
ukupna bruto površina 78 m²

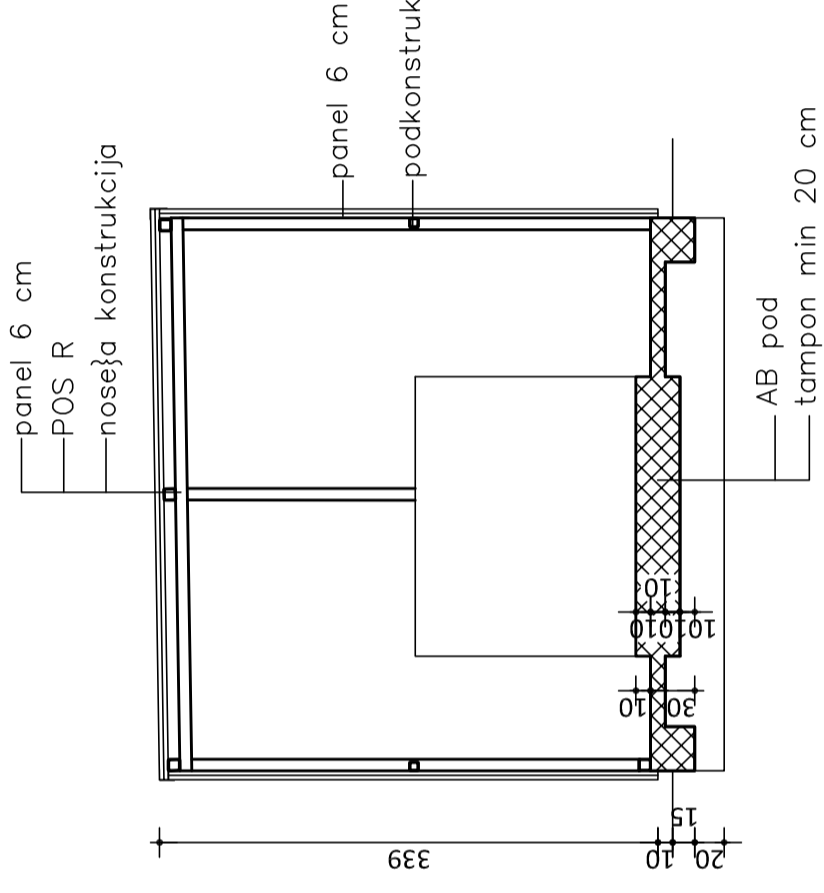
IZGLED KROVA



OSNOVA KROVNE KONSTRUKCIJE



PRESEK 1-1



OSNOVA PRIZEMLJA
OSNOVA KROVA
IZGLED KROVA
PRESEK 1-1

GZR "NORMALICE"
projektovanje, inženjering, izvođenje radova tel. 064 1206 52

faza	GLAVNI PROJEKAT		
objekat	KONTEJNER		
mesto	Ulice		
investitor	GRADSKA TOPLANA	Ulicerazmera	1:50
odgovorni projektant	Vojte \urij\ d.i.g.		list br. 3